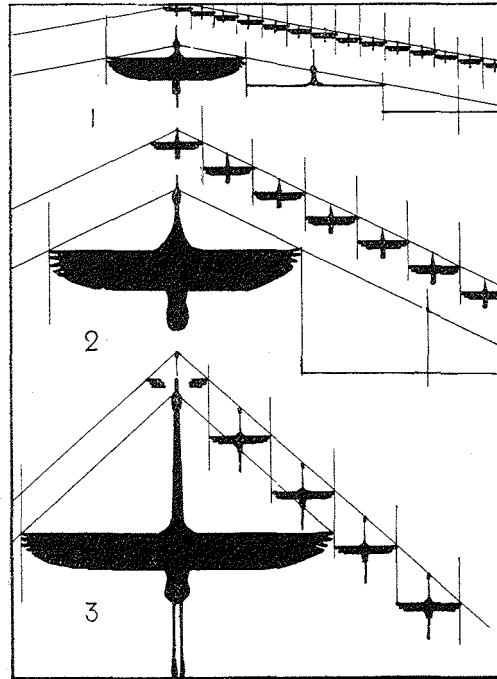


## Formations angulaires

### des vols de quelques espèces d'Oiseaux migrateurs et les réactions observées (particulièrement chez les Canards).

Les trois croquis ci-dessous sont extraits des notes prises pendant plus de cinquante ans à la Station ornithologique du Port de Genève; ils représentent des vols d'oiseaux migrateurs, rangés suivant un angle et dont tous les participants, impeccablement alignés en un effort commun maximum, vont sans hésitation vers un but invisible.



1. 55 Avocettes (*Recurvirostra apussetta*) du 19 août 1951.

2. 52 Cormorans (*Phalacrocorax carbo*) du 10 mars 1951

5. 60 Flammants (*Phoenicopterus ruber*) du 15 mai 1924.

En volant ils occupent chacun un «espace vital» aérien minimum, tout en formant un angle d'attaque dont les côtés passent par l'œil et l'extrémité de l'aile de chaque individu: Angle très obtus pour les Avocettes au cou rentré; angle plus fermé pour les Cormorans au cou tendu et enfin, angle presque droit pour les

Flammants. Ces angles peuvent se modifier dès qu'une autre préoccupation que celle concernant uniquement la migration se manifeste: Recherche d'un lieu d'atterrissage ou de ravitaillement, exploration, changement d'altitude, de direction ou de vitesse, bruit insolite, apparition d'un obstacle ou d'un ennemi, vent violent, brouillard, etc. Chaque individu réceptif, et ceci instantanément, malgré une vitesse de plus ou moins cent kilomètres à l'heure, toutes les ondes et vibrations sonores ou lumineuses qui lui arrivent, de même que les conditions calorimétriques ou hygrométriques de l'atmosphère qu'il traverse.

Si nous observons par exemple une bande de Canards du genre *Anas* dans laquelle figurent des Col-verts, des Sarcelles d'hiver, des Siffleurs, des Pilets, des Souchets, bande qui nous semble ho-

mogène, nous la voyons tout à coup se disloquer: les Pilets changent de route, les Siffleurs les suivent, les Souchets hésitent, les Col-verts continuent tout droit, les Sarcelles retournent en arrière, etc.; si bien qu'en une seconde, l'observateur est renseigné sur la composition du vol. Cela montre que si les espèces se mélangent dans certains cas, parce que cela leur est profitable, elles réagissent chacune différemment suivant les cas; tous ces petites moteurs construits «en série» ont des cerveaux enregistreurs qui commandent instantanément les changements de vitesse ou de direction et ceci, suivant un standard propre à chaque espèce; de même en ce qui concerne les bandes du genre *Nyroca*, composées de *Fuligules milouin*, *morillon*, *milouinan*, etc.

La formation angulaire n'est pas adoptée par toutes les espèces d'oiseaux: Corlieux rangés en une longue file oblique; Étourneaux ou Choucas passant sur plusieurs rangs de front; Epouvantails montrant un parfait désordre, etc. *R. Poncy.*

### Kleinere Mitteilungen.

**Schwanzmeise, *Aegithalos caudatus europaeus* (Hermann).** Am 30. Dezember 1940, bei 0° C und heftigem NW-Wind, kamen mittags 3 Uhr, ungefähr 6 mitteleuropäische Schwanzmeisen auf das kleine Blech vor unserm nördlichen Küchenfenster (Rotkehlchens Futterplatz!), wo wir fein zerwiegte Käserinde gestreut hatten. Sie pickten kleinste Käsefragmente, flogen hin und wieder in den nur 2 m entfernten Bambushag, kehrten aber wiederholt zum Futterplatz zurück. Seither erscheinen sie, lockend, täglich zwischen 12.00 und 13.00 am selben Futterplatz. *Julie Schinz, Zürich.*

#### Preisfrage.

Unter den Preisfragen der *Schläflistiftung*, die von der Schweizerischen Naturforschenden Gesellschaft ausgeschrieben werden, befindet sich auch eine, welche unsere Ornithologen interessieren dürfte:

#### *Untersuchungen über den Vogelzug in den Schweizeralpen.*

Durch systematische Beobachtungen und Beringung von Vögeln soll ein Beitrag zur Klärung der Zugverhältnisse in der zentralen Region der Schweizeralpen geleistet werden. Der Bearbeiter soll seine Aufmerksamkeit den Problemen der Zugweise, Zugrichtung und Zugdichte der verschiedenen Arten zuwenden, sowie die Unterschiede von Frühjahrs- und Herbstzug zu ermitteln versuchen. Ferner soll die Abhängigkeit des Zugs der verschiedenen Arten vom Milieu, von Witterung und Tageszeit eingehend verfolgt werden.

Als Lösung kann auch die eingehende Bearbeitung eines Teils der gestellten Aufgaben in Frage kommen.

Die Arbeiten sind bis zum 1. April 1942 dem Präsidenten der Kommission der Schläflistiftung, Herrn Prof. Dr. Alfred Ernst, Institut f. allg. Botanik a. d. Universität Zürich, einzureichen.

#### Ältere Jahrgänge des O. B.

An die tit. Interessenten für ältere Jahrgänge des «Ornithologischen Beobachters».

Sehr geehrte Alamitglieder!

In der Sammlung Bücher und Zeitschriften der «ALA» finden sich noch ältere Jahrgänge des «Ornithologischen Beobachters». Um Platz zu erhalten und um die Kasse wieder etwas beschicken zu können, werden, soweit der Vorrat es erlaubt, folgende Jahrgänge zum Preis von Fr. 1.— per Jahrgang abgegeben: